



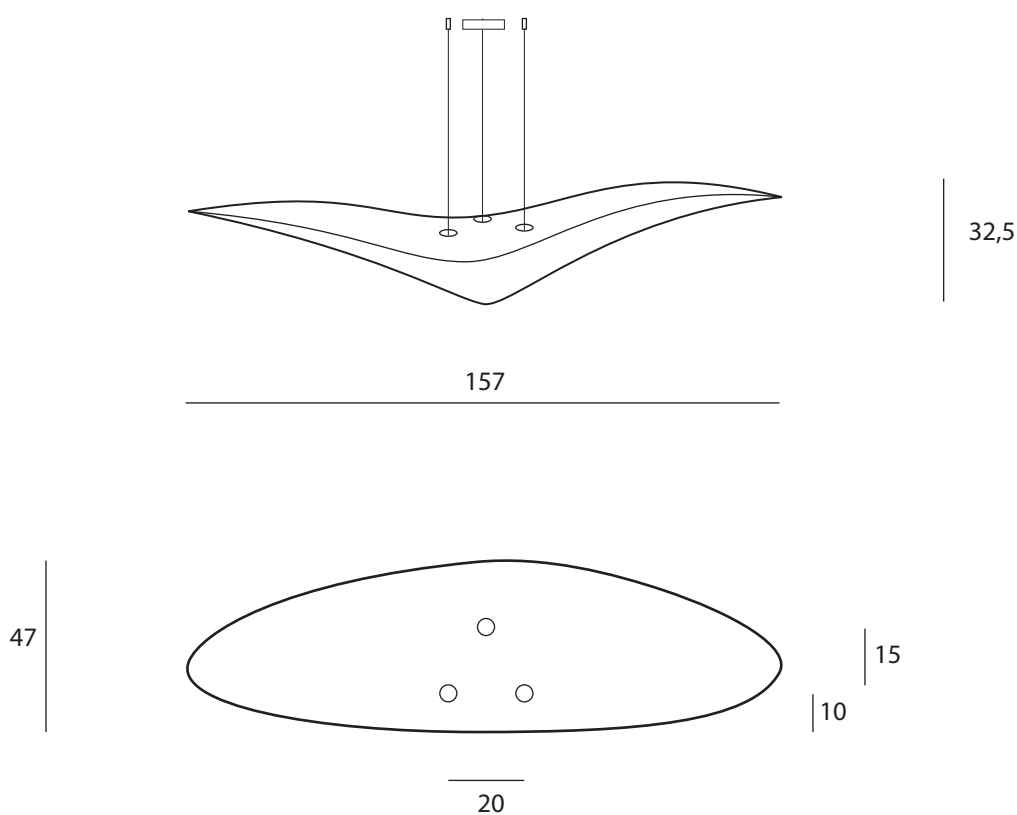
CÉLINE WRIGHT

Paris

OISEAU SUSPENSION

Fiche technique / Notice de montage

Assembly Notice



Suspension.

Dimensions : 157 x 47 x 32,5 cm

Puissance max : E27 Led 2X12W 1060Lm 300° DIMMABLE 2700K

-Tension : 230V

Matières : Papier japonais, structure aluminium, acier galvanisé, boîtier acier inox brossé, câble électrique cristal, 3 câbles acier de diamètre 1mm longueur 200 cm.

Entretien : Éponser régulièrement avec un plumeau naturel ou une microfibre.

Hanging lamp.

Size : 157 x 47 x 32,5 cm

Max power E27 Led 2X12W 1060Lm 300° DIMMABLE 2700K

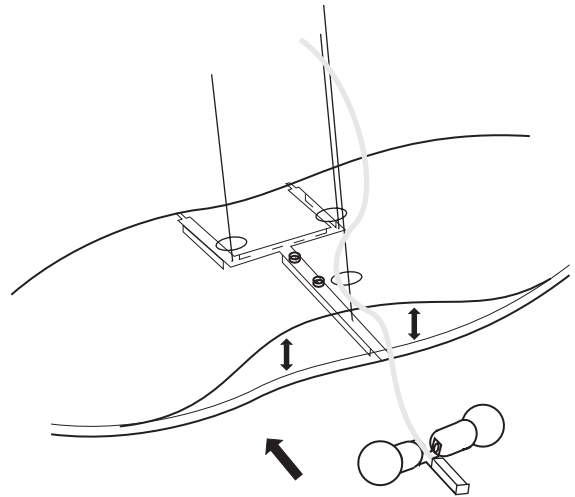
-Tension : 230V

Material : Japanese paper, aluminium and steel structure, crystal electric cord, brushed stainless platinum, steel cord diameter 1mm, length 200 cm.

Maintenance : Dust regularly with a feather duster or a microfiber.

INSTALLATION DU LUMINAIRE

- Déballer délicatement le luminaire.
- Brancher le câble électrique libre dans le luminaire au domino du système électrique. (figure 1)
- visser les 2 ampoules led fournies.
- Écarter délicatement les deux cotés puis passer votre main pour aimanter la structure à l'intérieur de l'abat jour. (figure 2)
- Refermer l'abat jour de la même manière. (figure 3)

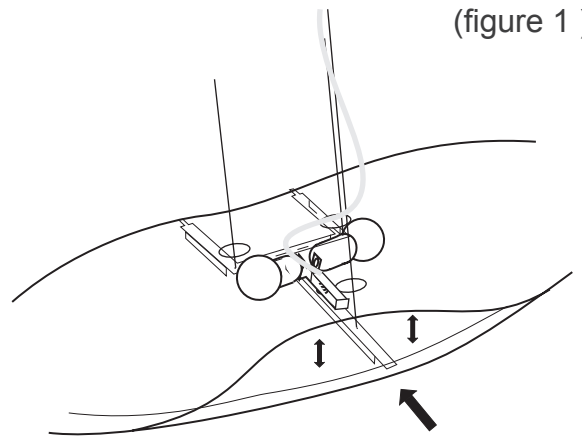


(figure 1)

Fixer la patte au plafond à l'aide de vis adaptées. Veillez à bien éteindre l'arrivée électrique. Connectez le dominos.

- Vissez le boîtier à l'aide des vis latérales.
- Vous pouvez régler la longueur du câble acier du luminaire en faisant coulisser le câble de suspension dans le "coulisstop" en pressant sur celui-ci (pièce centrale du boîtier). (voir figure 4).
- fixer les 2 autres coulissettes directement au plafond à l'aide de vis adaptées et régler la longueur souhaitée des 2 autres câbles (figure 5)

Note: Pour changer l'ampoule, tenir la douille d'une main et changer l'ampoule avec l'autre main.
Attention risque de brûlure si l'ampoule est chaude.



(figure 2)

LAMP SET UP

- *Delicately take out the lamp from its packaging.*
- *plug the electrical cable to the domino near the bulbs.*
(figure 1)

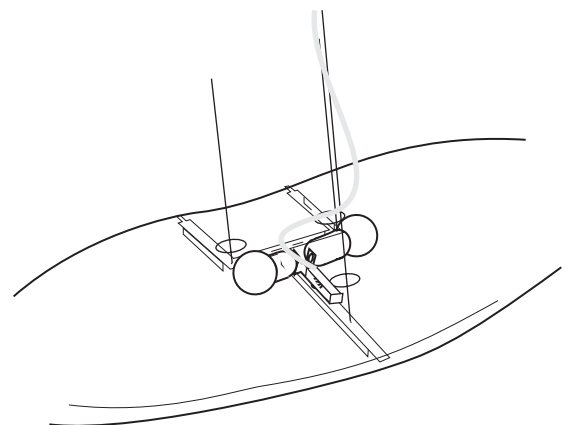
- *screw on the bulbs.*
- *Gently open the lampshade at the back by opening the two sides of the paper that is fixed with magnets*
- *gently put your hand into the shade to fix the bulb structure on the magnets into the lamp (See figure 2)*
- *close the shade with the magnets fixed to the paper.*
(See figure 3)

- *Fix the metal box at the ceiling with proper screws.*
- *Connect the domino.*
- *You can choose the length of the wire: press on the «coulisstop» in the center of the ceiling box and pull or push the wire.*

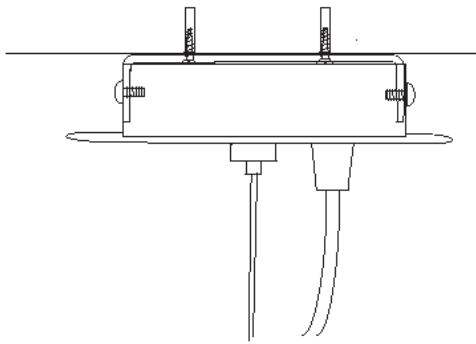
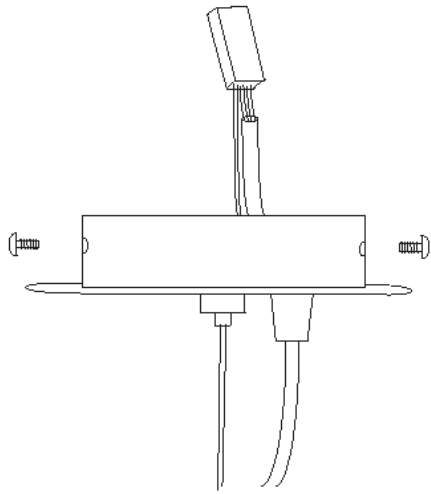
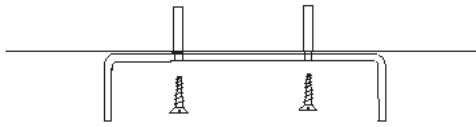
- *screw in the lateral screws.*
(See figure 4)

- *fix the 2 other cables to the ceiling with the aid of the metallic adjustable hook. And change the length of the cables to get the angle of the bird shade that you like.*
(See figure 5)

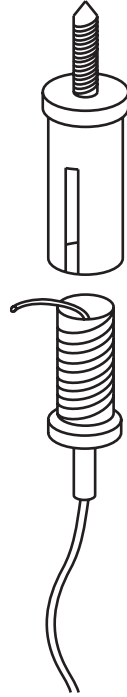
- *To change the bulb, hold the fitting with one hand and change the bulb with the other hand.*



(figure 3)



(figure 4)



(figure 5)