



CÉLINE WRIGHT

Paris

GALET LAMPE A POSER

Fiche technique / Notice de montage

Dimensions: 50 cm x 35 cm x 22 cm

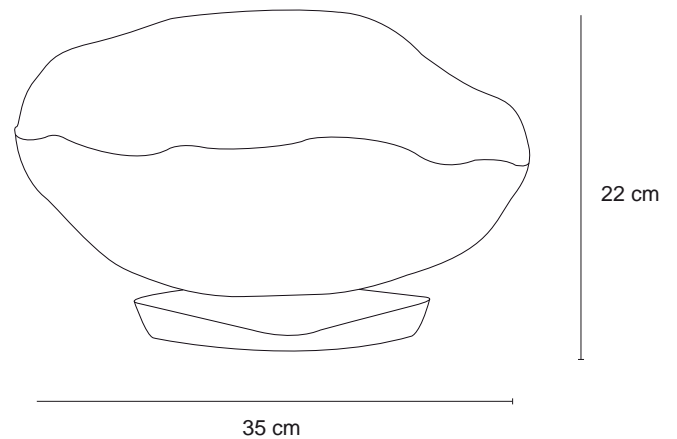
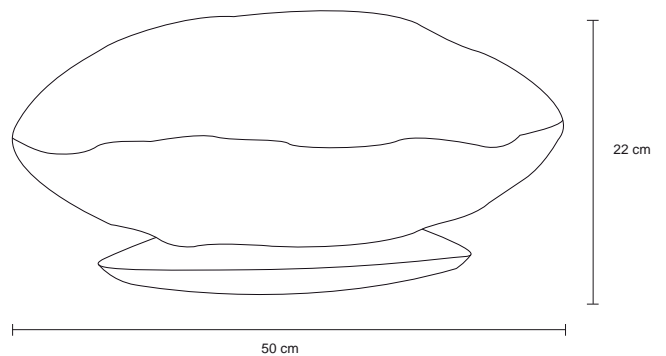
Matières: socle en noyer massif, abat-jour en papier shoji

Puissance: 15 W

Tension: 230 V

Ampoule: E27 Fluocompacte

Entretien: à l'aide de l'embout à brosse de l'aspirateur ou d'un plumeau naturel, épousseter régulièrement.



NOTE: DEBRANCHER LE LUMINAIRE POUR CHANGER L'AMPOULE, TENIR LA DOUILLE D'UNE MAIN ET CHANGER L'AMPOULE AVEC L'AUTRE MAIN.

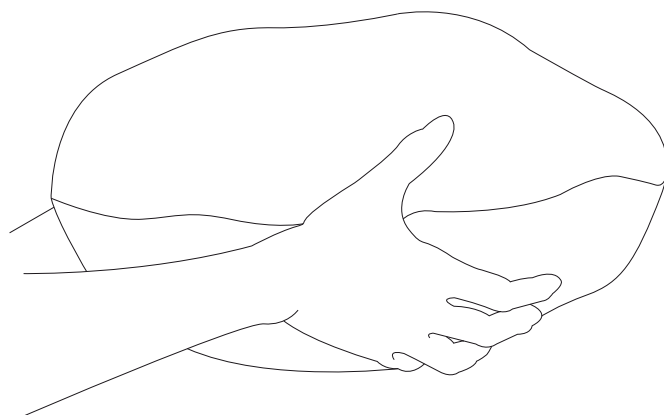
TOUTE REPARATION DU SYSTEME ELECTRIQUE DEVRA ETRE EFFECTUEE PAR UN PROFESSIONNEL.

- Déballez délicatement le luminaire de son carton.

INSTALLATION DU LUMINAIRE

- Placer l'abat-jour sur les deux tiges métalliques du socle placées à cet effet. *figure 1*

- Vérifier que l'ampoule ne touche pas l'abat-jour en papier.



CHANGEMENT DE L'AMPOULE

- **Enlever l'abat-jour.**

Tenir l'abat-jour des deux mains de chaque côté du luminaire et le tirer doucement vers le haut afin de le détacher des tiges métalliques du socle. *figure 1*

- **Changement de l'ampoule.**

Dévisser l'ampoule.

- **Remettre l'abat-jour.**

Une fois l'ampoule changée replacer l'abat-jour sur les tiges métalliques du socle en noyer, en le faisant glisser doucement vers le bas.

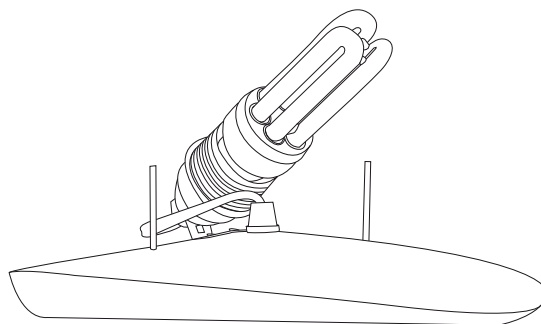


figure 1