



CÉLINE WRIGHT

Paris

CUMULUS - SUSPENSION BOITIER PAPIER

Fiche technique / Notice de montage

Assembly Notice

CUMULUS - SUSPENSION

- Dimension abat-jour : 80 x 60 x 31 cm
- 1 Lampe LED type E27 - 1060 Lumen - 2700 Kelvin
- Puissance max : 12 Watt - Tension : 230V **CE**
- Dimmable sur mesure
- Matières : Papier japonais, rotin, galet de marbre blanc, câble acier, câble d'alimentation cristal.
- Entretien : Épousseter régulièrement avec un plumeau naturel ou une micro fibre.

Nuages de papier aux formes organiques et légères.
Cumulus est équipé d'un système monte et baisse, lesté par un galet de marbre blanc.

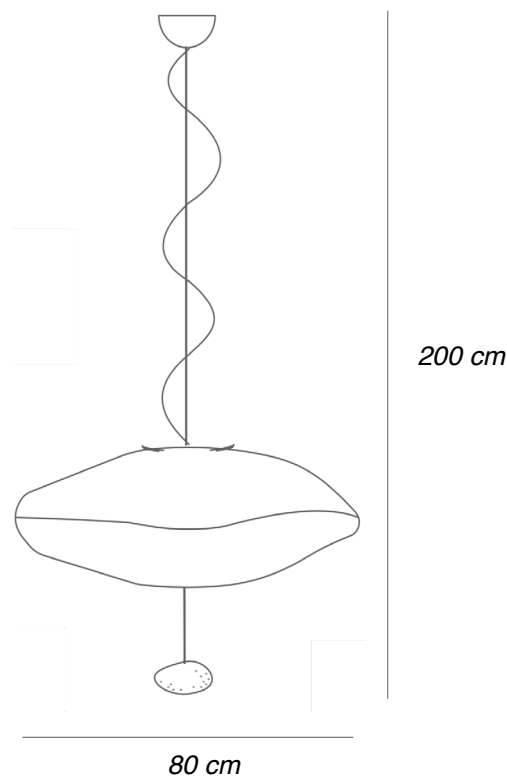
NOTE: POUR CHANGER L'AMPOULE, TENIR LA DOUILLE D'UNE MAIN ET CHANGER L'AMPOULE AVEC L'AUTRE MAIN.
ATTENTION RISQUE DE BRÛLURE SI L'AMPOULE EST CHAUDE.

CUMULUS - HANGING LAMP

- Lampshade dimension : 80 x 60 x 31cm
- 1 Lamp LED type E27 - 1060 Lumen - 2700 Kelvin
- Power max : 12 Watt - Voltage : 230V **CE**
- Dimmable on request
- Materials: Japanese paper, rattan, white marble pebble, steel cable, crystal power cable, brushed stainless steel plate.
- Maintenance: Dust regularly with a natural feather duster or microfiber.

Paper clouds in organic and light shapes.
Cumulus is equipped with an up and down system, weighted by a white marble pebble.

NOTE: TO CHANGE THE BULB, HOLD THE SOCKET WITH ONE HAND AND CHANGE THE BULB WITH THE OTHER HAND.
CAUTION RISK OF BURNS IF THE BULB IS HOT.



INSTALLATION DU LUMINAIRE

- Déballez délicatement le luminaire.
- Connectez le domino.
- Fixer la patte au plafond à un crochet solide.
- Dévissez le serre-câble, choisissez la longueur de câble acier adéquat en formant une boucle, puis revissez le bien. (Figure 1)
- Vous pouvez régler la longueur du câble du luminaire en le faisant coulisser dans le boîtier en papier.
- Vissez le boîtier en le plaquant au plafond à l'aide de la vis latérale.

(figure 2)

MONTAGE DE L'ABAT-JOUR

- Monter l'abat jour en papier en l'enfilant le long du câble par le bas.
- Fixer l'abat jour à l'aide des petites baguettes de rotin.
- Placer l'ampoule en passant la main par le trou inférieur.

L'abat jour coulisse sur le câble.

Vous pouvez choisir la hauteur du nuage de papier: soulever le galet et faire coulisser la structure en l'attrapant par le bas du tube métallique cintré à l'intérieur de la lampe. Note: Pour changer l'ampoule, tenir la douille d'une main et changer l'ampoule avec l'autre main. Attention risque de brûlure si l'ampoule est chaude.

(figure 4 et 5)

LAMP SET UP

- Delicately take out the lamp from its packaging.
- Connect the domino.
- Fix the structure to a strong ceiling hook.
- Unscrew the cable clamp, select the appropriate length of steel cable by forming a loop, then screw it back on (Figure 1).
- You can choose the length of the electrical wire by pushing it into the paper cup.
- Push the paper cup towards the ceiling and maintain it in position with the lateral screw under the cup.

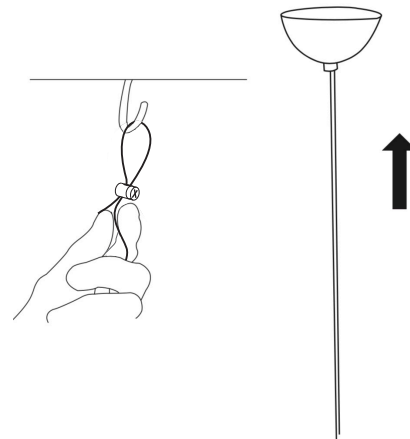
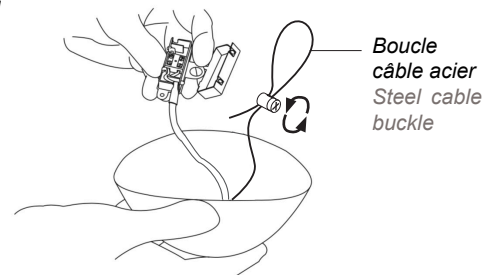
(figure 2)

LAMP SHADE SET UP

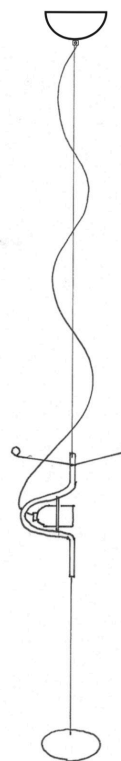
- Slide the steel line through the lamp shade from the bottom.
- Hook the lamp shade with the two rattin rods.
- Put in the bulb.
- You can adjust the height of the lamp: take the stone in one hand, without the tension in the cable, you will be able to pull up or down the tube structure holding the paper lamp shade.

(figure 4 and 5)

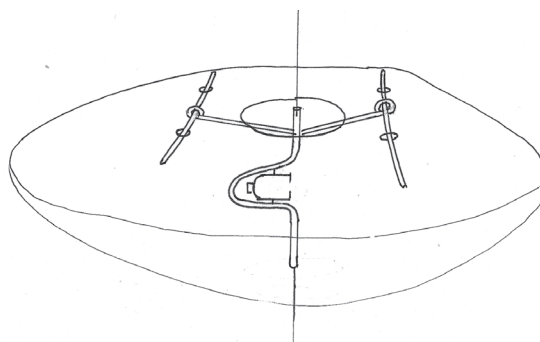
Figure 1



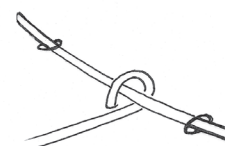
2



3



4



5

2

