



CÉLINE WRIGHT


Paris

ZEN SUSPENSION POULIE

Fiche technique / Notice de montage

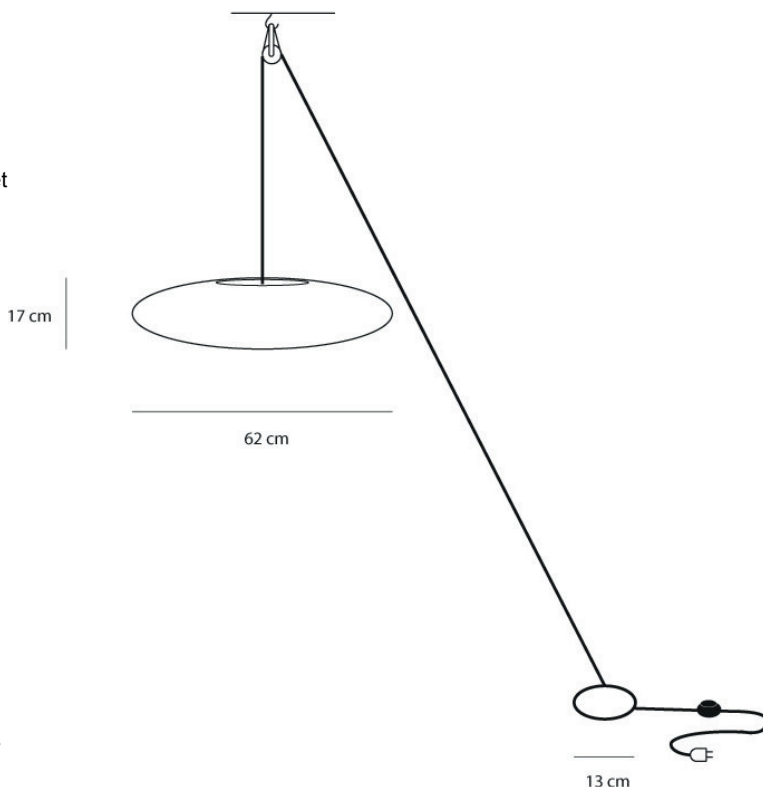
Assembly Notice

ZEN POULIE - SUSPENSION


- 2 Lampes LED type E27 - 1060 Lumen - 2700 Kelvin
- Puissance max : 12 Watt - Tension : 230V 
- Dimmable sur demande
- Matières : Papier japonais, câble rond gainé tissu, poulie acier inox, galet en fonte de zamak noir, interrupteur et prise transparents.
- Couleur câble au choix : écru, noir ou rouge longueur 8m.

Un abat-jour Zen est suspendu à une poulie par un câble gainé en tissu noir, écru, ou rouge. Un galet en fonte noir sert de contrepoids et permet le réglage de la hauteur de la lampe.

NOTE: DÉBRANCHER LE LUMINAIRE POUR CHANGER L'AMPOULE, TENIR LA DOUILLE D'UNE MAIN ET CHANGER L'AMPOULE AVEC L'AUTRE MAIN.
TOUTE RÉPARATION DU SYSTÈME ÉLECTRIQUE DEVRA ÊTRE EFFECTUÉE PAR UN PROFESSIONNEL.



ZEN POULIE - HANGING LAMP

- 2 Lamps LED type E27 - 1060 Lumen - 2700 Kelvin
- Power max : 12 Watt - Voltage : 230V 
- Dimmable on request
- Materials : Japanese paper, electrical cable covered in fabric, inox pulley, black zamak pebble, transparent switch and plug.
- Electrical cable covered with fabric : length 8m, colour red, black or natural.

A Lentiform paper lampshade is suspended to a pulley by a cable covered with fabric . A iron pebble serves as a counterweight and allows to adjust the height of the lamp.

NOTE : UNPLUG THE LAMP TO CHANGE THE BULB. HOLD THE FITTING WITH ONE HAND, AND CHANGE THE BULB WITH THE OTHER HAND. ANY FIXING MUST BE DONE BY A PROFESSIONNAL.

INSTALLATION DU LUMINAIRE

- Déballer délicatement le luminaire de son carton.
- Fixer la poulie à un crochet adapté fixé au plafond. (figure 1)
- Poser le galet en fonte au sol ou sur un meuble.

MONTAGE DE L'ABAT-JOUR

- Aimanter l'abat-jour à la structure après avoir mis les ampoules. Vous pouvez régler l'équilibrage de la lampe en déplaçant latéralement la structure aimantée dans l'abat jour. (figure 2)
- Pour changer l'ampoule faire l'opération inverse.
- Brancher le luminaire sur un prise.

NOTE: POUR CHANGER L'AMPOULE, TENIR LA DOUILLE D'UNE MAIN ET CHANGER L'AMPOULE AVEC L'AUTRE MAIN.
ATTENTION RISQUE DE BRÛLURE SI L'AMPOULE EST CHAUDE.

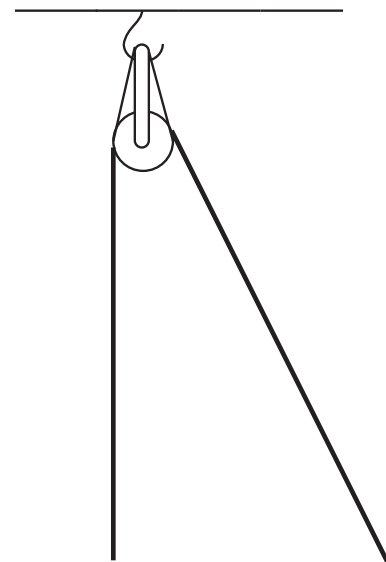


Figure 1

LAMP SET UP

- Delicately take out the lamp from its packaging.
- Fix the pulley to a suitable hook fixed to the ceiling (figure 1)
- Place the cast iron roller on the floor or on a piece of furniture.

LAMP SHADE SET UP

- Fix the lamp shade with the aid of the magnet inside the lamp shade. You can make the ballance of the lamp shade by mooving the structure sideways inside the lamp shade. (figure 2.)
- To change the bulb, do the reverse.
- Connect the luminaire to a socket.

NOTE: TO CHANGE THE BULB, HOLD THE SOCKET WITH ONE HAND AND CHANGE THE BULB WITH THE OTHER HAND.
CAUTION RISK OF BURNS IF THE BULB IS HOT.

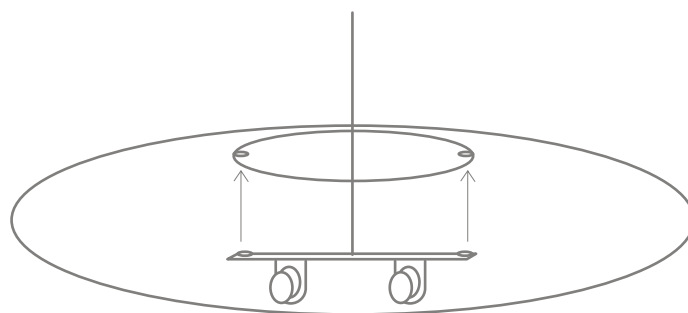


Figure 2

