



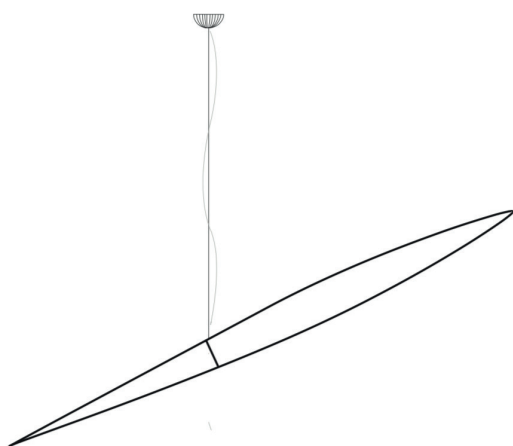
CÉLINE WRIGHT

Paris

L'ÂME SUSPENSION

Fiche technique / Notice de montage

Assembly Notice



L'ÂME - SUSPENSION

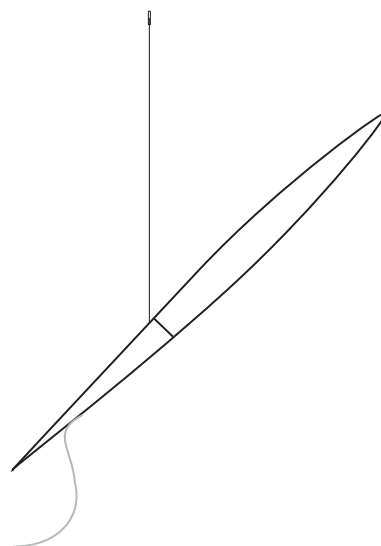
BRANCHEMENT AU SOL OU PLAFONNIER.

Dimensions luminaire : 16 X 16 X 230 cm
- 1 Lampe LED type E27 - 850 Lumen - 3000 Kelvin
- Puissance max : 13 Watt - Tension : 230V **CE**
- Dimmable

- Matières : Papier japonais, tarlatane, noyer massif tourné, câble acier, cordon électrique cristal 2.50m pour le branchement au sol, 2m pour le branchement plafond.
- Entretien : Épousseter régulièrement avec un plumeau naturel ou une microfibre.

Un axe en équilibre. Lesté par le poids de la base en noyer, ce luminaire sculptural d'une envergure de 2,30 m trace une ligne de lumière dans l'espace.

Pièce d'exception pour les 20 ans de la marque, la série est signée et numérotée de 1 à 50.



L'ÂME - HANGING LAMP

CONNECTION ON THE FLOOR OR CEILING PENDANT.

Size: 16 x 16 x 230 cm
- 1 Lamp LED type E27 - 850 Lumen - 3000 Kelvin
- Power max : 13 Watt - Voltage : 230V **CE**
- Dimmable

- Material: Japanese paper, tarlatan, turned solid walnut, steel cable, 2.50m crystal power cord for ground connection, 2m for ceiling connection. Ceiling pendant : paper domino mask
- Maintenance: Dust regularly with a feather duster or a microfiber.

A perfect balance between the paper shade weighted by the walnut curved base.

This lamp of 2,30m long draws a luminous line in space.

This unique lamp created by Céline Wright for the brand 20th anniversary is numbered and signed from 1 to 50 pieces.

INSTALLATION DU LUMINAIRE

- Déballer délicatement le luminaire.
- Connectez le domino.
- Fixer la boucle acier au plafond à un crochet solide. Régler avec le serre câble.
- Vous pouvez régler la longueur du câble du luminaire en faisant coulisser le câble dans le boîtier en papier.
- Vissez le boîtier en le plaquant au plafond à l'aide de la vis latérale.

(figure 1).

- Fixer la lampe
- Monter l'abat jour en papier en l'enfilant par le haut.

(figure 2).

- Le plan de joint de l'abat-jour doit être dirigé vers le haut. Fixer l'abat jour à l'aide des aimants.

(figure 3).

- Verrouiller avec la petite tige en inox.

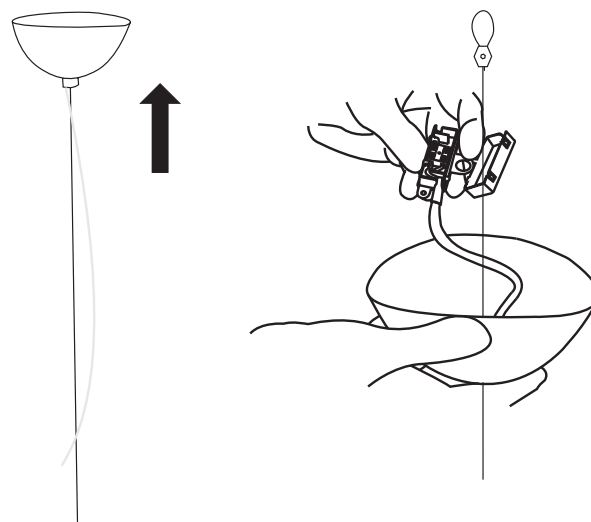


Figure 1

LAMP SET UP

- Delicately take out the lamp from its packaging.
- Connect the domino.
- Fix the loop to a strong hook at the ceiling You can choose the length of the cable thanks to the wire clamp.
- You can choose the length of the electrical wire by pushing it into the papier cup.
- Push the paper cup towards the ceiling and maintain it in position with the lateral screw under the cup.

(figure 1)

- Fix the bulb
- Assemble the paper shade by threading it from above.

(figure 2).

- The parting line of the shade must face upwards. Secure the shade using the magnets.

(figure 3)

- Freshen the lamp shade with the thin metal rod.

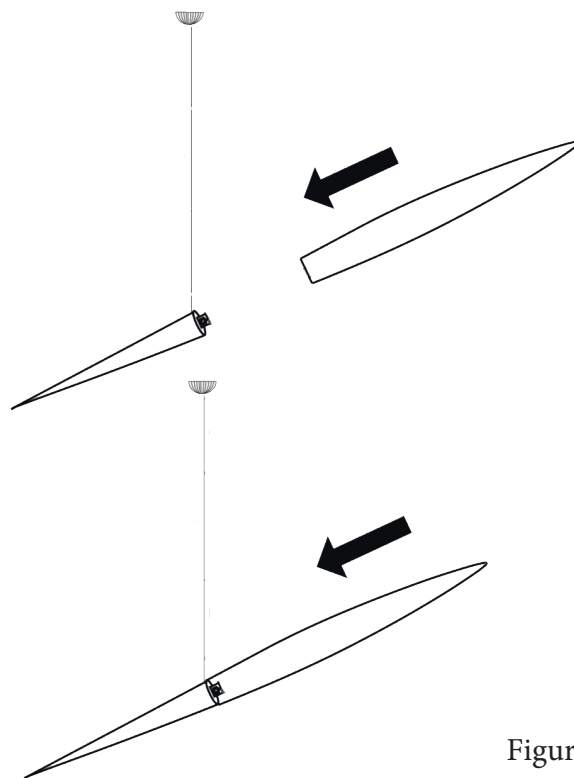


Figure 2

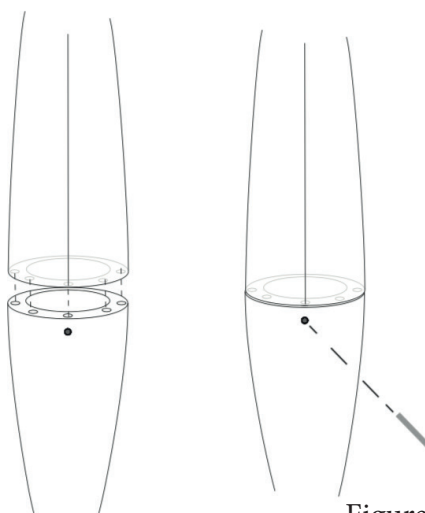


Figure 3

