



CÉLINE WRIGHT

Paris

---

## KALEIDOSCOPE APPLIQUE / PLAFONNIER

Fiche technique / Notice de montage

Assembly Notice

---

### KALEIDOSCOPE - APPLIQUE / PLAFONNIER

#### PETIT MODÈLE :

- 2 Lampes LED type E14 - 400 Lumen - 2700 Kelvin
- Puissance max : 4 Watt - Tension : 230V **CE**
- Dimmable

#### MOYEN MODÈLE :

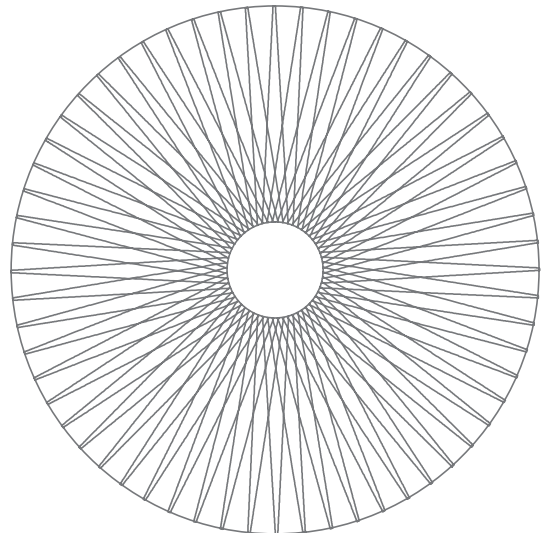
- 2 Lampes LED type E27 - 1060 Lumen - 2700 Kelvin
- Puissance max : 12 Watt - Tension : 230V **CE**
- Dimmable

#### GRAND MODÈLE :

- 2 Lampes LED type E27 - 1060 Lumen - 2700 Kelvin
- Puissance max : 12 Watt - Tension : 230V **CE**
- Dimmable

- Matières : Papier japonais, boîtier acier noir.
- Entretien : Épousseter régulièrement avec un plumeau naturel ou une micro fibre.

Luminaire lentiforme à placer en applique ou en plafonnier.



### KALEIDOSCOPE - WALL / CEILING LAMP

#### SMALL SIZE :

- 2 Lamps LED type E14 - 400 Lumen - 2700 Kelvin
- Power max : 4 Watt - Voltage : 230V **CE**
- Dimmable

#### MIDDLE SIZE :

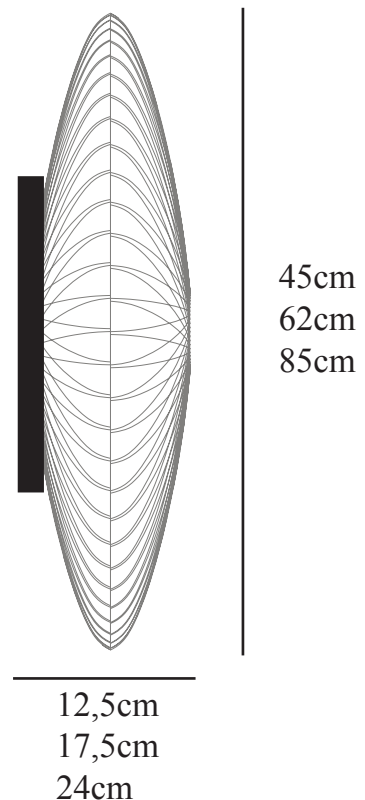
- 2 Lamps LED type E27 - 1060 Lumen - 2700 Kelvin
- Power max : 12 Watt - Voltage : 230V **CE**
- Dimmable

#### BIG SIZE :

- 2 Lamps LED type E27 - 1060 Lumen - 2700 Kelvin
- Power max : 12 Watt - Voltage : 230V **CE**
- Dimmable

- Materials : Japanese paper, black metal box.
- Maintenance : Dust regularly with the aid of a feather duster or a microfiber.

A lentiform lamshade to be placed on the wall or the ceiling.



## INSTALLATION DU LUMINAIRE

- Déballer délicatement le luminaire.
- Fixer le boîtier au plafond ou au mur à l'aide de vis adaptées.
- Connectez les dominos.
- Connecter le fil de terre. Mettre les ampoules.

(figure 1)

## MONTAGE DE L'ABAT-JOUR

- Fixez l'abat jour aimanté. Pour la version applique, veiller à ce que les deux trous d'aération au dos de l'abat jour soient placés à la verticale pour que la chaleur provoquée par les ampoules s'évacue (pour les luminaires diamètre 62 et 85 cm uniquement).

(figure 2).

**NOTE: POUR CHANGER L'AMPOULE, TENIR LA DOUILLE D'UNE MAIN ET CHANGER L'AMPOULE AVEC L'AUTRE MAIN. ATTENTION RISQUE DE BRÛLURE SI L'AMPOULE EST CHAUDE.**

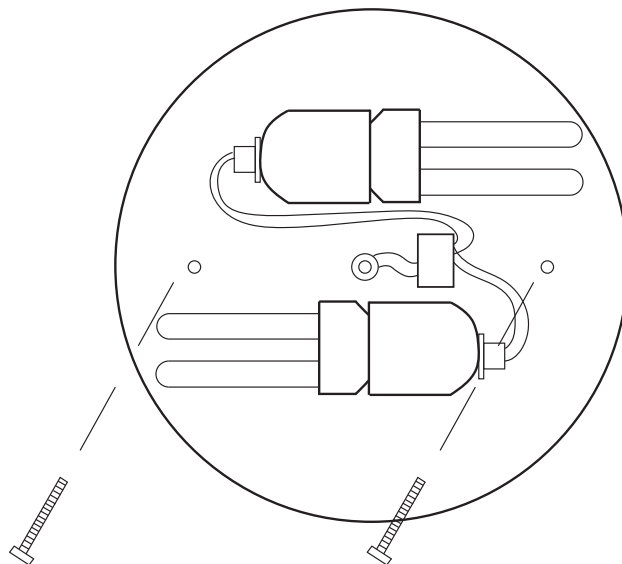


figure 1

## LAMP SET UP

- Delicately take out the lamp from its packaging.
- Fix the metal box at the ceiling or on the wall with proper screws.
- Connect the domino.
- Put in the bulbs.

(figure 1)

## LAMP SHADE SET UP

- Fix the lamp shade to the bottom of the plate with the magnets. If you use it as a wall lamp, make sure the two holes are placed vertically so that the heat coming out the bulbs can go out easily (for the lamps diameter 62 and 85 cm only).

(figure 2)

**NOTE: TO CHANGE THE BULB, HOLD THE SOCKET WITH ONE HAND AND CHANGE THE BULB WITH THE OTHER HAND. CAUTION RISK OF BURNS IF THE BULB IS HOT.**

ouverture placée  
verticalement

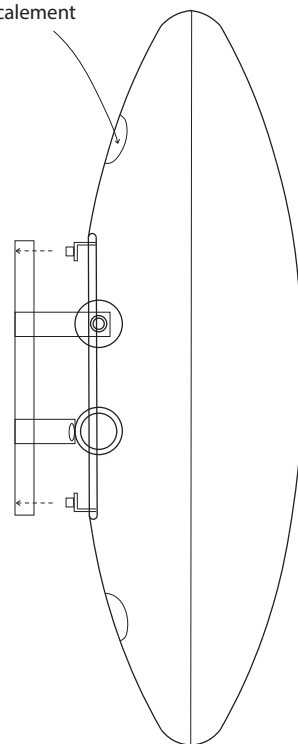


figure 2

