



CÉLINE WRIGHT

Paris

KALEIDOSCOPE SUSPENSION BRANCHEMENT AU SOL

Fiche technique / Notice de montage

Assembly Notice

KALEIDOSCOPE - SUSPENSION

PETIT MODÈLE :

- 2 Lampes LED type E14 - 400 Lumen - 2700 Kelvin
- Puissance max : 4 Watt - Tension : 230V **CE**
- Dimmable

MOYEN MODÈLE :

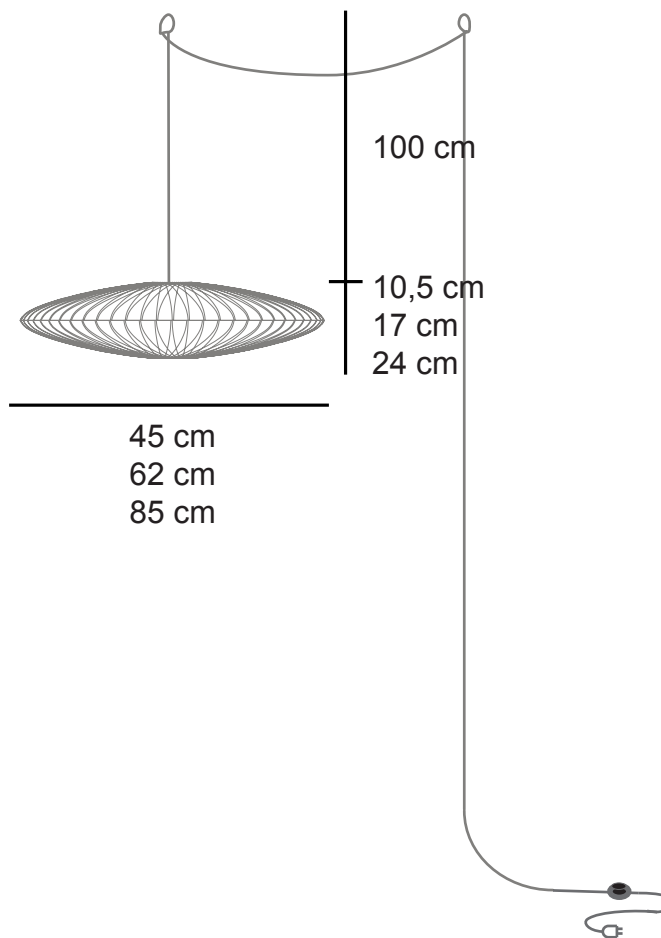
- 2 Lampes LED type E27 - 1060 Lumen - 2700 Kelvin
- Puissance max : 12 Watt - Tension : 230V **CE**
- Dimmable

GRAND MODÈLE :

- 2 Lampes LED type E27 - 1060 Lumen - 2700 Kelvin
- Puissance max : 12 Watt - Tension : 230V **CE**
- Dimmable

- Matières : Papier japonais, câble rond gainé tissu, interrupteur et prise transparents. Couleur câble au choix : écru, noir ou rouge longueur 6 m.
- Entretien : Épousseter régulièrement avec un plumeau naturel ou une micro fibre.

NOTE: DÉBRANCHER LE LUMINAIRE POUR CHANGER L'AMPOULE, TENIR LA DOUILLE D'UNE MAIN ET CHANGER L'AMPOULE AVEC L'AUTRE MAIN.
TOUTE RÉPARATION DU SYSTÈME ÉLECTRIQUE DEVRA ÊTRE EFFECTUÉE PAR UN PROFESSIONNEL.



KALEIDOSCOPE - HANGING LAMP

SMALL SIZE :

- 2 Lamps LED type E14 - 400 Lumen - 2700 Kelvin
- Power max : 4 Watt - Voltage : 230V
- Dimmable

CE

MIDDLE SIZE :

- 2 Lamps LED type E27 - 1060 Lumen - 2700 Kelvin
- Power max : 12 Watt - Voltage : 230V
- Dimmable

CE

BIG SIZE :

- 2 Lamps LED type E27 - 1060 Lumen - 2700 Kelvin
- Power max : 12 Watt - Voltage : 230V
- Dimmable

CE

- Materials : Japanese paper, round electric cord covered with fabric.
- Available colours: red, black, off-white, length 6 m.
- Maintenance : Dust regularly with the aid of a feather duster or a microfiber.

NOTE: SWITCH OFF THE LAMP TO CHANGE THE BULB.
WE REMIND YOU THAT FOR YOUR SAFETY, ANY REPARATION OF THE ELECTRICAL SYSTEM MUST BE DONE BY A PROFESSIONAL.

INSTALLATION DU LUMINAIRE

- Déballer délicatement le luminaire.
- Fixer la première boucle à un crochet adapté fixé au plafond.

(figure 1)

- Fixer la deuxième boucle à un deuxième crochet adapté fixé au plafond près d'un mur.

MONTAGE DE L'ABAT-JOUR

- Aimanter l'abat-jour à la structure après avoir mis les ampoules.

(figure 2)

- Fixer l'abat jour à l'aide des aimants.
- Équilibrer en déplaçant la structure pour changer l'axe de gravité.

(figure 2)

- Pour changer l'ampoule faire l'opération inverse.
- Brancher le luminaire sur un prise.

LAMP SET UP

- *Delicately take out the lamp from its packaging.*
- *hook the first loop to a ceiling hook, then the second loop to another ceiling hook close to a wall.*

(figure 1)

LAMP SHADE SET UP

- *Screw in the bulbs.*
- *Slide the electrical line through the lamp shade from the bottom.*
- *Hook the lamp shade to the magnets. Move the lamp shade sideways to find the balance.*

(figure 2.)

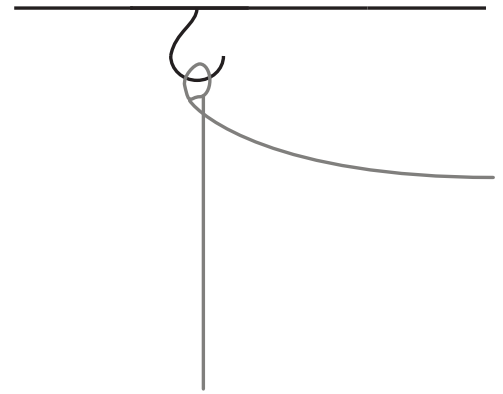


figure 1

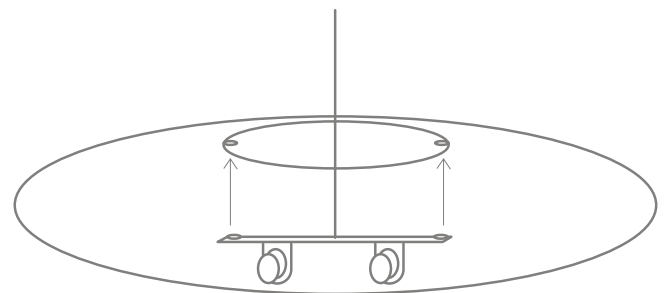


figure 2

