



CÉLINE WRIGHT


Paris

ENVOL SUSPENSION BRANCHEMENT AU PLAFOND

Fiche technique / Notice de montage


Assembly Notice

ENVOL - SUSPENSION BRANCHEMENT AU PLAFOND

- Dimensions : 24 x 17 x 207 cm
- 2 Lampes LED type E27 - 1060 Lumen - 2700 Kelvin
- Puissance max : 12 Watt - Tension : 230V 
- Dimmable
- Matières : Papier japonais, rotin, leste en marbre blanc de Carrare adouci, cordon électrique cristal longueur 2m, variateur à pied, coulistop au plafond.
- Entretien : Épousseter régulièrement avec un plumeau naturel ou une Micro fibre.

NOTE: POUR CHANGER L'AMPOULE, TENIR LA DOUILLE D'UNE MAIN ET CHANGER L'AMPOULE AVEC L'AUTRE MAIN.
ATTENTION RISQUE DE BRÛLURE SI L'AMPOULE EST CHAUDE.

ENVOL - HANGING LAMP GROUND CONNECTION

- Size : 24 x 17 x 207 cm.
- 2 Lamps LED type E27 - 1060 Lumen - 2700 Kelvin
 - Power max : 12 Watt - Voltage : 230V 
 - Dimmable
 - Material : Japanese paper, rattan, metal structure, polished Carrara marble leg, crystal electric cord, length : 2m, foot dimmer, coulistop at the ceiling.
 - Maintenance : Dust regulary with a feather duster or a microfiber.

TO CHANGE THE BULB, HOLD THE FITTING WITH ONE HAND AND CHANGE THE BULB WITH THE OTHER HAND.

207 cm



INSTALLATION DU LUMINAIRE

- Déballer délicatement le luminaire.
- Fixer la patte au plafond à l'aide de vis adaptées.
- Connecter les dominos
- Connecter le fil de terre
- Visser le boîtier à l'aide des vis latérales
- Vous pouvez régler la longueur du câble acier du luminaire en faisant coulisser le câble de suspension dans le «coulisstop» en pressant sur celui-ci (pièce centrale du boîtier).

(figure 1)

MONTAGE DE L'ABAT JOUR

- Pour mettre les ampoules, dévisser le bouton de fermeture maintenant les deux abat jours.

(figure 2)

- Écarter délicatement les deux cotés puis passer votre main et visser l'ampoule. Refermer l'abat jour de la même manière.
- Placer le leste en insérant le câble de suspension dans le coulisset sous le luminaire. Presser sur le coulisset pour rentrer ou sortir le câble à la longueur souhaitée.

(figure 3).

LAMP SET UP

- *Delicately take out the lamp from its packaging.*
- *Fix the metal box at the ceiling with proper screws.*
- *Connect the domino.*
- *You can choose the length of the wire: press on the «coulisset» in the center of the ceiling box and pull or push the wire.*
- *Screw in the lateral screws.*

(figure 1)

LAMP SHADE SET UP

- *Remove the clothing button that maintain together the two sides of the lampshade.*
- *Gently open the lampshade and screw on the bulbs. Close the lamp the same way. (Figure 2)*

- *Place the marble stone under the lamp: slide the cable into the «coulisset» under the lamp. You can choose the length of the wire: press on the «coulisset» and pull or push the wire.*

(figure 3.)

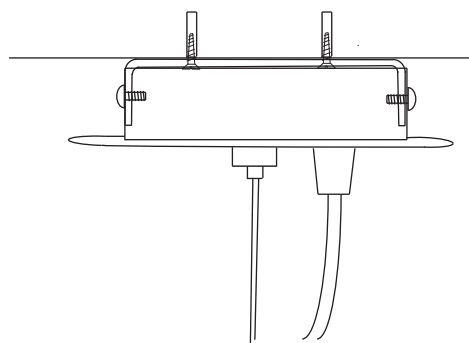
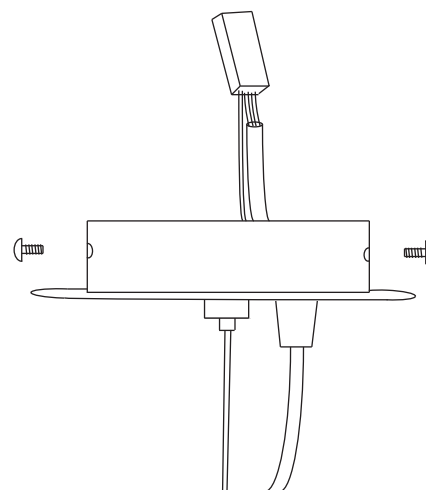
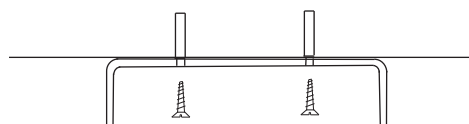


figure 1

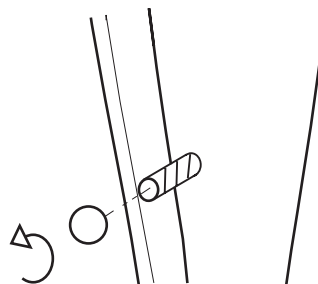


figure 2

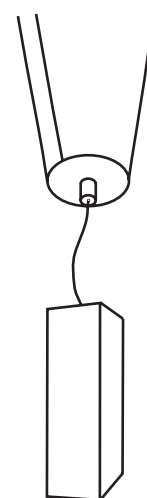


figure 3

