



CÉLINE WRIGHT

Paris


DIVA APPLIQUE / PLAFONNIER

Fiche technique / Notice de montage


Assembly Notice

DIVA - APPLIQUE / PLAFONNIER

PETIT MODÈLE:

- 2 Lampes LED type E14 - 400 Lumen - 2700 Kelvin
- Puissance max : 4 Watt - Tension : 230V 
- Dimmable

GRAND MODÈLE:

- 2 Lampes LED type E27 - 1060 Lumen - 2700 Kelvin
- Puissance max : 12 Watt - Tension : 230V 
- Dimmable

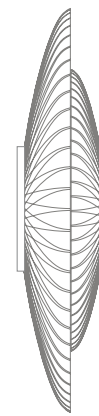
- Matières : Papier japonais, boîtier acier noir.
- Entretien : Épousseter régulièrement avec un plumeau naturel ou une micro fibre.

Un luminaire rayonnant à placer en applique ou en plafonnier.

NOTE: DÉBRANCHER LE LUMINAIRE POUR CHANGER L'AMPOULE, TENIR LA DOUILLE D'UNE MAIN ET CHANGER L'AMPOULE AVEC L'AUTRE MAIN.
TOUTE RÉPARATION DU SYSTÈME ÉLECTRIQUE DEVRA ÊTRE EFFECTUÉE PAR UN PROFESSIONNEL.

15 cm

23 cm




62 cm

85 cm

DIVA - WALL LAMP OR CEILING LAMP

SMALL DESIGN:

- 2 Lamps LED type E14 - 400 Lumen - 2700 Kelvin
- Power max : 4 Watt - Voltage : 230V 
- Dimmable

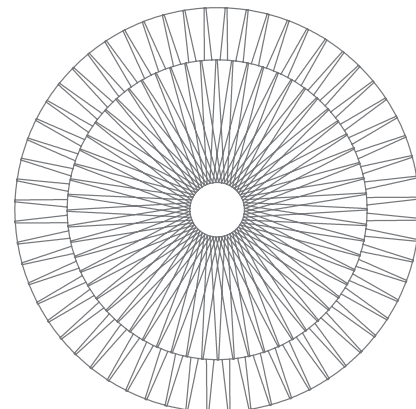
LARGE DESIGN:

- 2 Lamps LED type E27 - 1060 Lumen - 2700 Kelvin
- Power max : 12 Watt - Voltage : 230V 
- Dimmable

- Materials : Japanese paper, black steel metal box.
- Maintenance : Dust regularly with the aid of a feather duster or a microfiber.

A radiant lamp to be placed on the wall or the ceiling.

NOTE: PLUG OUT THE LAMP TO CHANGE THE BULB.
ANY MENDING WILL HAVE TO BE DONE BY A PROFESSIONAL.



62 cm

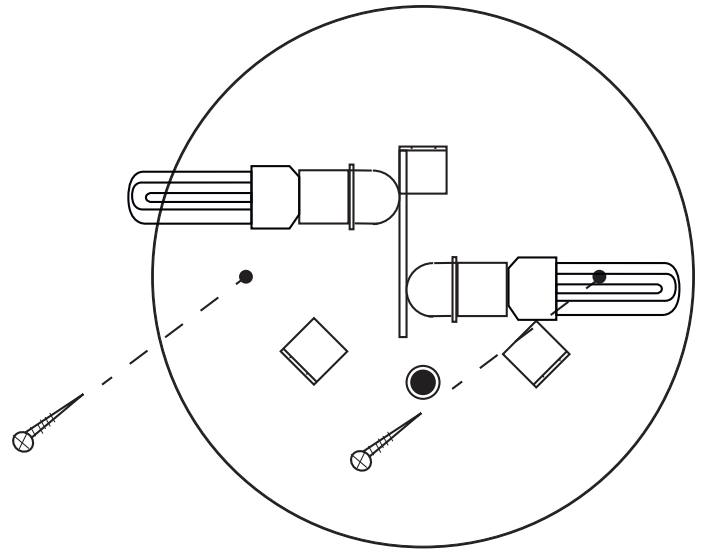
85 cm

INSTALLATION DU LUMINAIRE

- Déballer délicatement le luminaire de son carton.
- Fixer la plaque au mur à l'aide de vis adaptées. (figure 1)
- Connecter le domino.

MONTAGE DE L'ABAT-JOUR

- Aimanter le grand abat jour sur la platine, mettre les ampoules, puis aimanter le deuxième abat jour. (figure 2)
- Pour changer l'ampoule faire l'opération inverse.



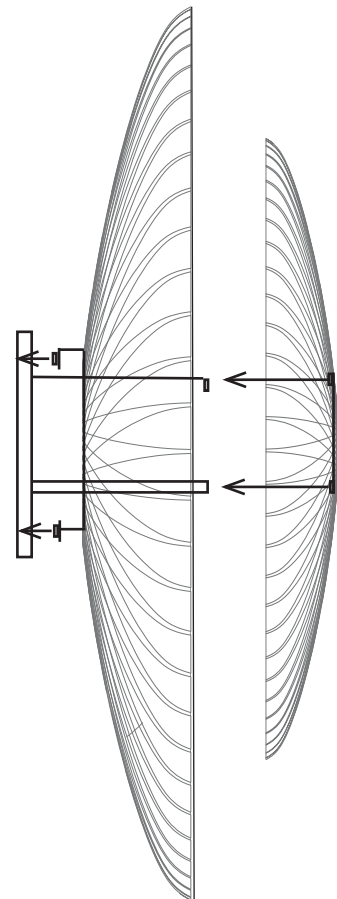
LAMP SET UP

- *Delicately take out the lamp from its packaging.*
- *Fix the plate to the wall with appropriate screws. (figure 1)*

1

LAMP SHADE SET UP

- *Hang the lamp shade to the metallic structure with the aid of the magnets, then put the bulbs and finally fix the small lamp shade with the magnets. (figure 2)*
- *To change the bulb, hold the fitting with one hand and change the bulb with the other hand*



2



2