



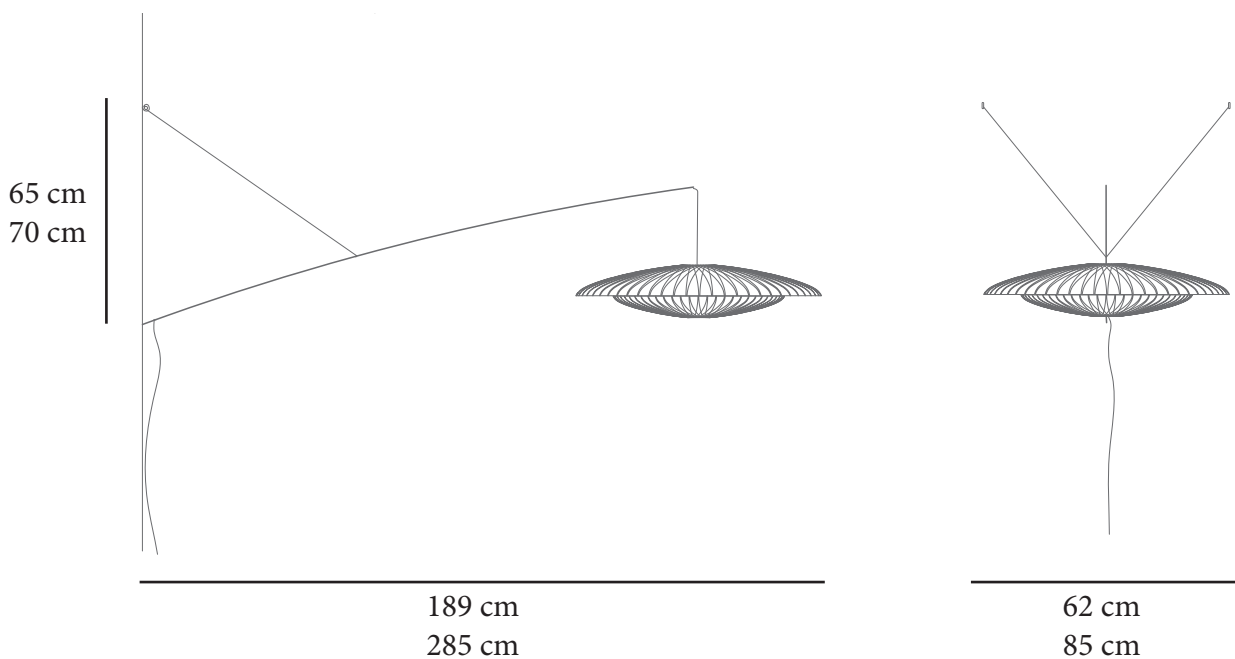
CÉLINE WRIGHT

Paris

DIVA PERCHE 62-85

Fiche technique / Notice de montage

Assembly Notice



DIVA PERCHE - APPLIQUE DÉPORTÉE

PETIT MODÈLE :

- 2 Lampes LED type E14 - 400 Lumen - 2700 Kelvin
- Puissance max : 4 Watt - Tension : 230V **CE**
- Dimmable

GRAND MODÈLE :

- 2 Lampes LED type E27 - 1060 Lumen - 2700 Kelvin
- Puissance max : 12 Watt - Tension : 230V **CE**
- Dimmable

- Matières : Papier japonais, tube acier noir satin, rotin, drisse noire, cordon électrique noir.

- Entretien : Épousseter régulièrement avec un plumeau naturel ou une microfibre.

La structure, d'une grande simplicité, est composée d'un tube d'acier, de cordelette, et d'un astucieux système de nœud, qui permet de maintenir la perche en appui sur le mur. La tige, parfaitement stable et d'une grande légèreté structurelle, permet de suspendre délicatement à une grande distance du mur l'abat jour en papier japonais. Le système est orientable grâce au nœud coulissant qui maintient la tige.

DIVA PERCHE - WALL LIGHT

SMALL MODEL :

- 2 Lamps LED type E14 - 400 Lumen - 2700 Kelvin
- Power max : 4 Watt - Voltage : 230V **CE**
- Dimmable

LARGE MODEL :

- 2 Lamps LED type E27 - 1060 Lumen - 2700 Kelvin
- Power max : 12 Watt - Voltage : 230V **CE**
- Dimmable

- Materials: Japanese paper, steel tube in black satin, rattan, black halyard, black electric cord.

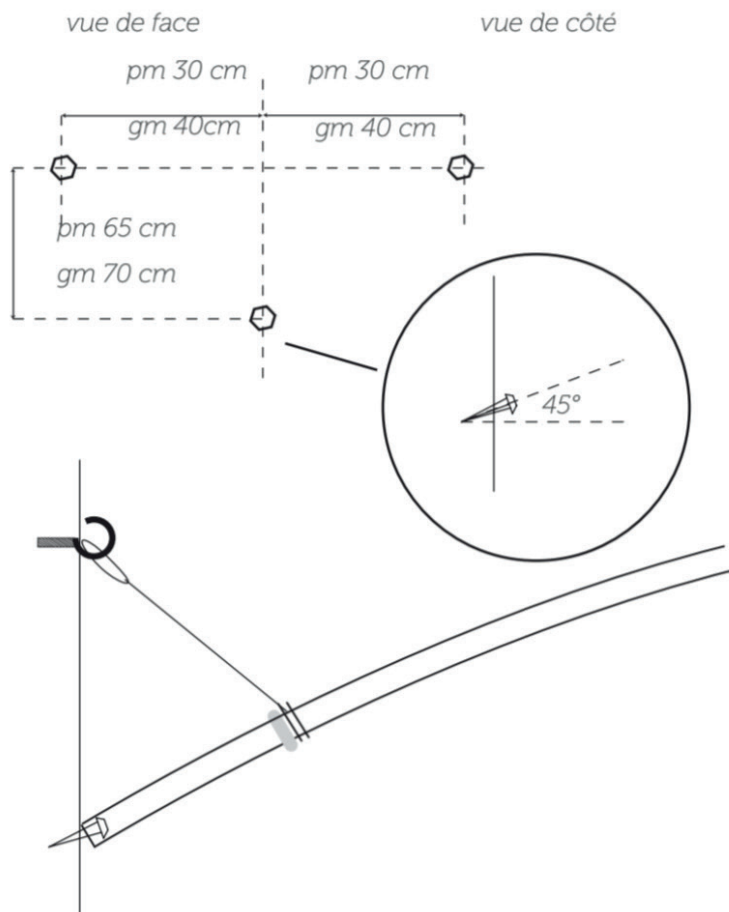
- Maintenance : Dust regularly with a feather duster or a micro-fiber.

A structure of utmost simplicity, composed of a tube of steel and cords of black nylon with a clever system of knots which allows for the suspension of a perch against the wall. The supporting stem, perfectly stable and structurally light, permits for the delicate attachment of the lamps in Japanese paper a large distance from the wall, as if suspended from a branch. The direction is adjustable thanks to the gliding knot which maintains the stem.

INSTALLATION DU LUMINAIRE

- Déballez délicatement le luminaire.
- Planter le clou fourni à la position souhaitée de la base de la tige du luminaire. Il servira de blocage pour le tube. Angle du clou 45° laisser dépasser de 1 cm.
- Fixer les 2 crochets symétriquement en suivant le plan ci contre.
- Positionnez la base du tube sur clou central, puis en maintenant le luminaire accrochez les deux boucles de suspension sur les crochets.
- Vous pouvez régler l'inclinaison du tube en faisant coulisser le joint de blocage des câble de suspension sur le tube.

(figure 1)



MONTAGE DE L'ABAT-JOUR

- Monter l'abat jour en papier en l'enfilant le long du câble par le bas.
- Fixer l'abat jour à l'aide des aimants. Équilibrer en déplaçant la structure pour changer l'axe de gravité. Visser les ampoules. Aimanter ensuite le second abat jour par le bas

(figure 2)

LAMP SET UP

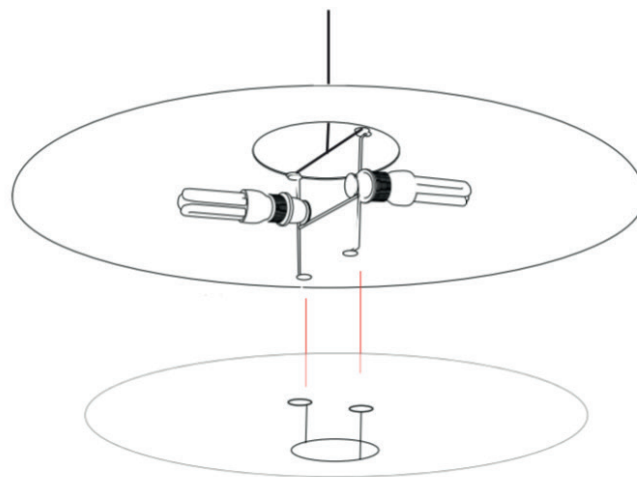
- Delicately take out the lamp from its packaging.
- Hammer the central brass nail provided at the height you want your lamp to be. Angle 45°, let 1 cm out of the wall.
- Hammer the two other nails following the plan.
- Fix the base of the tube over the central nail and hang the two loops of the cables to the other nails.
- You can choose the angle of the lamp by moving the silicone rubber that holds the loop around the tube.

(figure 1)

LAMP SHADE SET UP

- Slide the electrical line through the lamp shade from the bottom.
- Hook the lamp shade to the three magnets. Move the lamp shade to find the balance.
- Screw in the bulbs.
- Fix the second lamp shade to the magnets.
- To change the bulb, hold the fitting with one hand and change the bulb with the other hand.

(figure 2)



1

2



2