

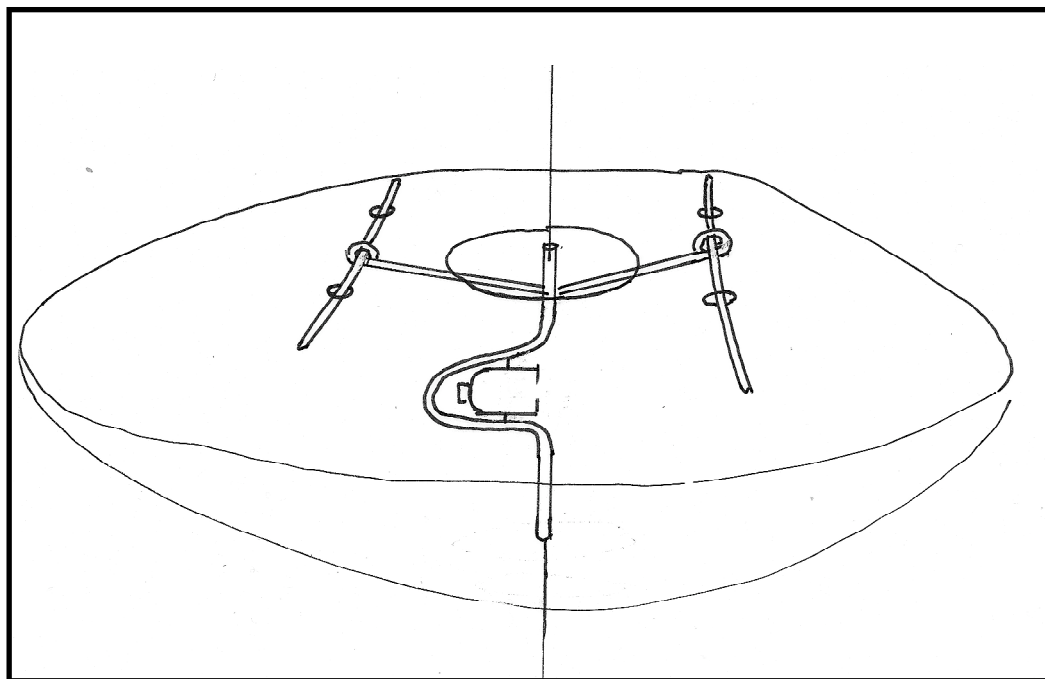
« POINTS DE SUSPENSION »

Notice de montage

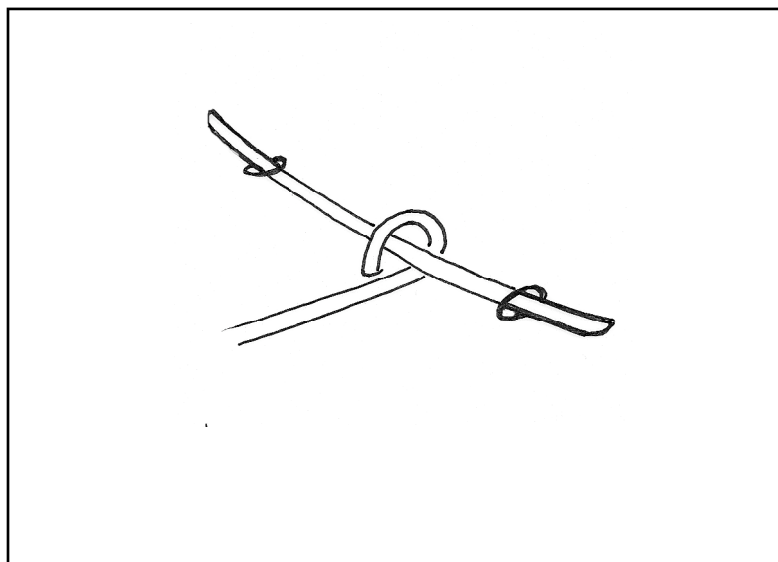
- dimensions: cocon: 50x37cm hauteur: 250 cm.
 - Matières :acier peint époxy- papier japonais moulé, câble acier galvanisé, galet de marbre.
 - tension 230V
 - ampoules conseillées:ampoule fluocompacte E27 3x15watt ou incandescentes 3x75w
- entretien: à l' aide de l' embout à brosse, épousseter régulièrement avec un aspirateur ou un plumeau electrostatique en brossant du bas vers le haut.
- NOTE: DÉBRANCHER LE LUMINAIRE POUR CHANGER L'AMPOULE. TENIR LA DOUILLE D'UNE MAIN ET CHANGER L'AMPOULE AVEC L' AUTRE MAIN.
TOUTE RÉPARATION DU SYSTÈME ÉLECTRIQUE DEVRA ÊTRE EFFECTUÉE PAR UN PROFESSIONNEL..

1- Déballer délicatement le luminaire.

2- Suspendre simplement la structure électrique au plafond avec une cheville adaptée. Brancher au sol.



3- Placer la structure métallique à l'intérieur de l' abat jour en l'inclinant et fixer la coque à l' aide des brins d' osier en passant successivement à travers les trous de la coque et les boucles de la structure métallique. Pour changer l' ampoule, retirer les joncs d'osier, soulever la coque de papier, puis la remettre en place.



Procéder de la même manière pour les trois coques puis suspendre le système électrique à un crochet au plafond. On peut régler la longueur du câble en le coupant au niveau du galet et en resserrant une sleeve à la hauteur souhaitée (utiliser la sleeve fournie).

