



L'OISEAU LAMPADAIRE DEPORTÉ GM

Fiche technique / Notice de montage

Assembly Notice

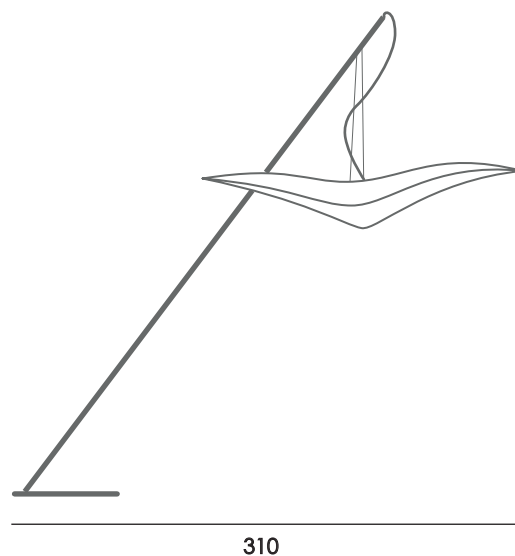
L'OISEAU - LAMPADAIRE DEPORTÉ

- Dimensions : 310 x 157 x 228 cm
- 2 lampes LED type E27 - 1060 Lumen - 2700 Kelvin
- Puissance max : 2 x 12 W - Tension : 230 V
- Dimmable

- Matières : Papier japonais moulé, acier inoxydable peint (noir) époxy.

- Entretien : Épousseter régulièrement avec un plumeau naturel ou une Micro fibre.

NOTE: POUR CHANGER L'AMPOULE, TENIR LA DOUILLE D'UNE MAIN ET CHANGER L'AMPOULE AVEC L'AUTRE MAIN.
ATTENTION RISQUE DE BRÛLURE SI L'AMPOULE EST CHAUDE.



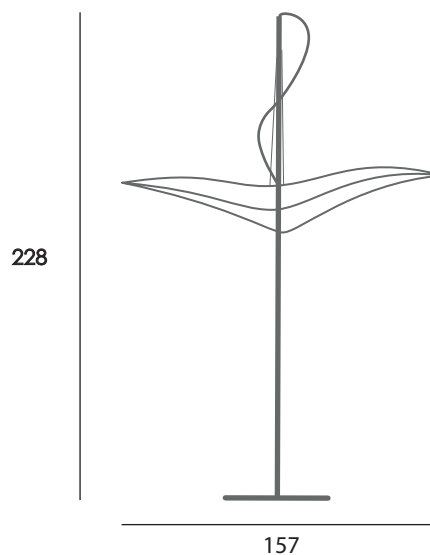
L'OISEAU - FLOOR LAMP

- Size : 310 x 157 x 228 cm
- 2 Lamps LED type E27 - 1060 Lumen - 2700 Kelvin
- Power max : 12 W - Voltage : 230 V
- Dimmable

- Material : Japanese molded paper, painted stainless steel (black) epoxy.

- Maintenance : Dust regularly with a feather duster or a microfiber.

NOTE : TO CHANGE THE BULB, HOLD THE FITTING WITH ONE HAND AND CHANGE THE BULB WITH THE OTHER HAND.



INSTALLATION DU LUMINAIRE

- Déballez délicatement le luminaire. Poser le disque en métal sur le sol. Soulever la base au niveau de l'encoche. Glisser la base de la tige jusqu'au bout de l'encoche en la tenant verticalement (figure 1)

- La tige se bloque en reposant le socle et en basculant la tige dans sa position finale (angle à 60°). Bien soulever la tige pour que la pièce en demi lune soit en contact avec le socle.

La pièce en demi lune de la tige se bloque au niveau du pied circulaire de la base.

- Une fois la pièce en place, régler l'inclinaison du lampadaire pour obtenir un angle entre 58 et 65 degrés. Pour cela une personne soulève légèrement la tige du lampadaire pendant que l'autre règle la vis avec une clé. (figure 2 - 3)

- Monter la deuxième partie de la tige en l'emboîtant sur la première partie. Fixer en serrant la vis avec la clé fournie. Tirer sur le câble au niveau de la base pour qu'il ne gêne pas l'emboîtement des tubes. (figure 4)

- Visser une ampoule fournie dans une douille, puis insérer le système dans l'abat jour, décaler le pour pouvoir visser la deuxième ampoule (figure 5).

- Aimanter la structure sur les aimants à l'intérieur de l'abat jour. Régler l'inclinaison de l'abat jour en tirant les câbles à l'intérieur des coulissets (figure 6).

- Ajouter le cache en papier aimanté par dessus la structure électrique. (figure 7)

LAMP SET UP

- Carefully unpack the luminaire. Place the metal disc on the floor. Lift the base up at the notch. Slide the base of the rod to the end of the notch by holding it vertically.

- The rod locks by resting the base and tilting the rod into its final position (60° angle). Carefully lift the rod so that the half-moon piece is in contact with the base. The half-moon part of the stem locks at the level of the circular foot of the base.

- Once the piece is in place, adjust the angle of the lamp post to an angle between 58 and 65 degrees. To do this, one person lifts the lamp post slightly while the other adjusts the screw with a key.

- Mount the second part of the rod by embossing it on the first part. Fix by tightening the screw with the supplied key. Pull the cable at the base so that it does not interfere with the tube casing.

- Sight a bulb provided in a socket, then insert the system into the shade, shift it to be able to target the second bulb (figure 5).

- Magnetize the structure on the magnets inside the lampshade. Adjust the angle of the shade by pulling the cables inside the coulistops (figure 6).

- Add the magnetic paper cover over the electrical structure. (figure 7)

Tirer pour bloquer
Pull to block

Pousser cette partie pour débloquer
Push this part to unlock



Figure 6

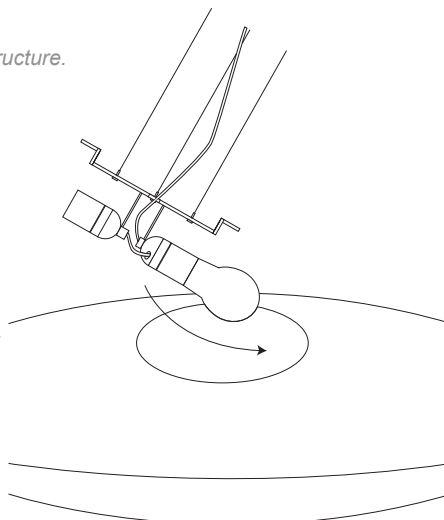


Figure 5

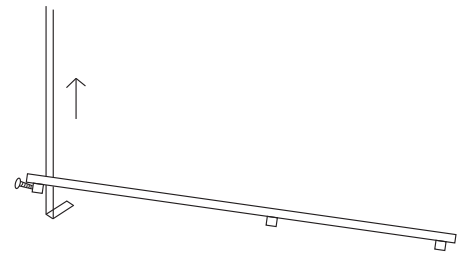


Figure 1

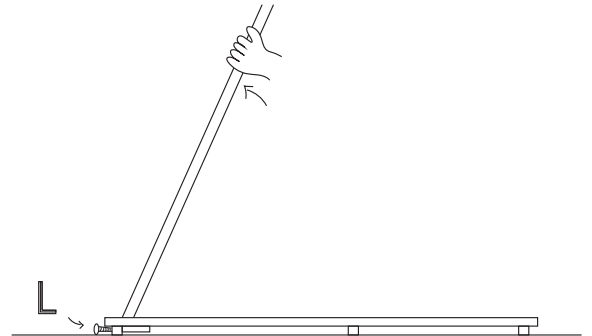


Figure 2

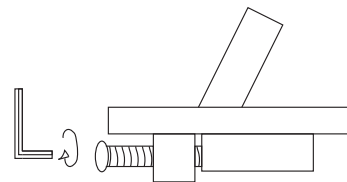


Figure 3

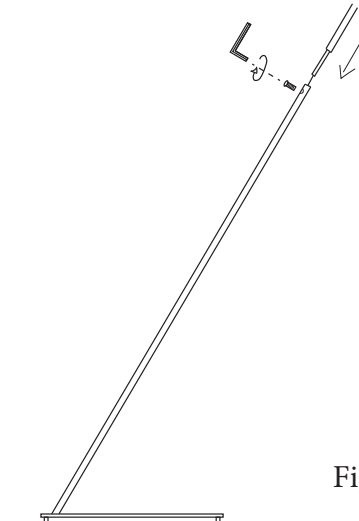


Figure 4

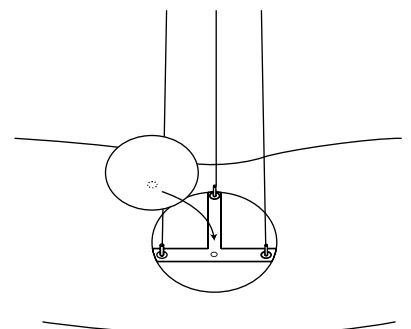


Figure 7