



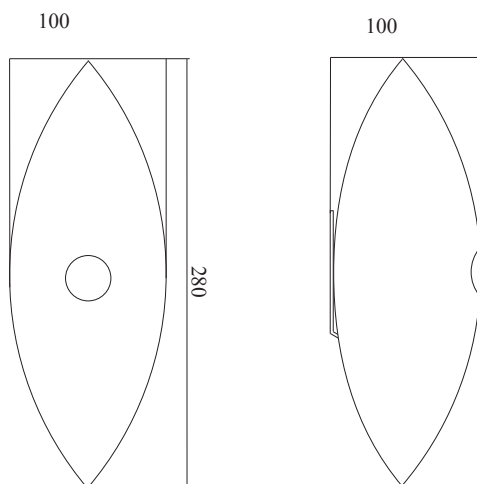
CÉLINE WRIGHT

Paris

CHRYSLIDE LAMPE A POSER

Fiche technique / Notice de montage

Assembly Notice



Lampe à poser

Puissance max : G9 3,5 w - Tension : 230V **CE**
Matières : Papier japonais, disque acier noir,
aimant, cordon électrique cristal 2m.
Entretien : Épousseter régulièrement
avec un plumeau naturel ou une microfibre.

*Un luminaire aux courbes naturelles évoquant une
chrysalide. La disposition rayonnante des bande-
lettes souligne sa forme oblongue.*

NOTE: DEBRANCHER LE LUMINAIRE POUR
CHANGER L'AMPOULE, TENIR LA DOUILLE
D'UNE MAIN ET CHANGER L'AMPOULE AVEC
L'AUTRE MAIN.
TOUTE REPARATION DU SYSTEME
ELECTRIQUE DEVRA ETRE EFFECTUEE PAR
UN PROFESSIONNEL.

Table lamp

Power max : 3,5w G9 bulb - Voltage 230V **CE**
Materials : japanese paper, black steel plate,
magnet, crystal electric cord length 2m.
Maintenance : dust regulary with a feather duster
or a microfiber.

NOTE: SWITCH OFF THE LAMP TO CHANGE
THE BULB.
WE REMIND YOU THAT FOR YOUR SAFETY,
ANY REPARATION OF THE ELECTRICAL
SYSTEM MUST BE DONE BY A
PROFESSIONNAL.

INSTALLATION DU LUMINAIRE

- Déballer délicatement le luminaire.
- Placez l'ampoule.
- Aimantez l'abat-jour sur la plaque. (fig 1)

Note: Pour changer l'ampoule, tenir la douille d'une main et changer l'ampoule avec l'autre main.
Attention risque de brûlure si l'ampoule est chaude.

LAMP SET UP

- Delicately take out the lamp from its packaging.
- Fix the bulb.
- Fix the paper shade to the metal plate with the aid of the magnets. (figure 1)

- To change the bulb, hold the fitting with one hand and change the bulb with the other hand.

fig 1

