



CÉLINE WRIGHT


Paris

NUAGE

Fiche technique / Notice de montage


Assembly Notice

NUAGE - SUSPENSION

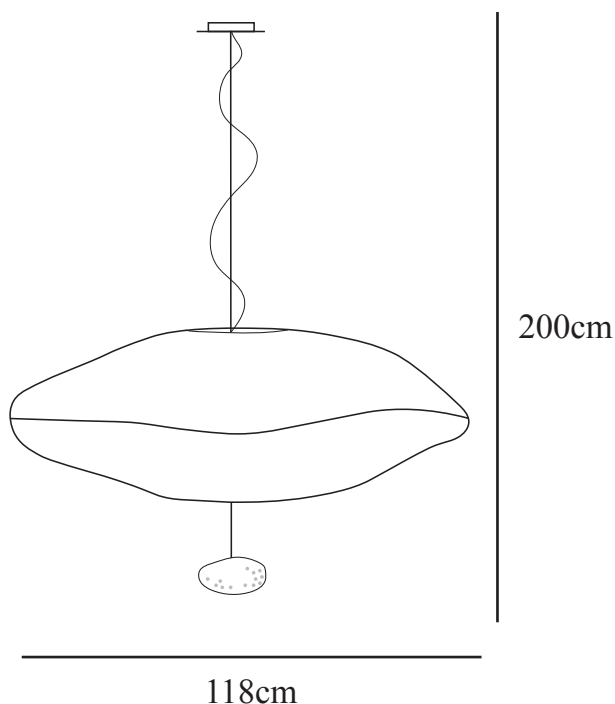
- Dimension abat-jour : 118 x 71 x 45 cm
- 2 Lampes LED type E27 - 1060 Lumen - 2700 Kelvin
- Puissance max : 12 Watt - Tension : 230V 
- Dimmable
- Matières : Papier japonais, rotin, galet de marbre blanc, câble acier, câble d'alimentation cristal, platine inox brossé.
- Entretien : Épousseter régulièrement avec un plumeau naturel ou une micro fibre.

Nuage de papier aux formes organiques et légères.

NUAGE - HANGING LAMP

- Lampshade dimension : 118 x 71 x 45 cm
- 2 Lampes LED type E27 - 1060 Lumen - 2700 Kelvin
- Power max : 12 Watt - Voltage : 230V 
- Dimmable
- Materials : Japanese paper, marble pebble, strands of rattan, brushed stainless steel plate, iridescent cable, steel cable.
- Maintenance : Dust regularly with the aid of a feather duster or a microfiber.

Paper cloud with organic shapes.



INSTALLATION DU LUMINAIRE

- Déballer délicatement le luminaire.
- Fixer la patte au plafond à l'aide de vis adaptées
- Connecter les dominos

Vous pouvez régler la hauteur du nuage en couissant le câble de suspension dans le «coulisstop». Pressez sur ce dernier pour ressortir le câble en tirant dessus

- Vissez le boîtier à l'aide de vis latérales

(Figure 1)

- suspendre l'abat-jour grâce aux joncs de rotin

Vous pouvez régler la hauteur du galet grâce au serre câble.
Pour plus de sécurité, resserrer le serre

(Figure 2)

**NOTE: POUR CHANGER L'AMPOULE, TENIR LA DOUILLE D'UNE MAIN ET CHANGER L'AMPOULE AVEC L'AUTRE MAIN.
ATTENTION RISQUE DE BRÛLURE SI L'AMPOULE EST CHAUDE.**

LAMP SET UP

- Carefully unpack the luminaire.
- Fix the bracket to the ceiling using suitable screws
- Connect the dominoes

You can adjust the height of the cloud by sliding the suspension cable in the «coulisstop». Press on the latter to bring out the cable by pulling on it

- Fasten the housing to the ceiling with the side screw

(Figure 1).

- Hang the lampshade thanks to the rattan rods

You can adjust the height of the roller using the cable clamp.
For more security, tighten the greenhouse

(Figure 2).

**NOTE: TO CHANGE THE BULB, HOLD THE SOCKET WITH ONE HAND AND CHANGE THE BULB WITH THE OTHER HAND.
CAUTION RISK OF BURNS IF THE BULB IS HOT.**

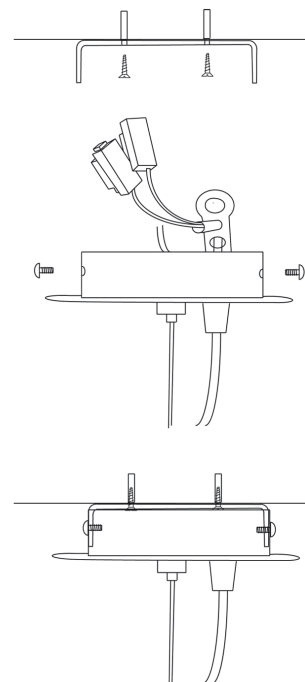


Figure 1

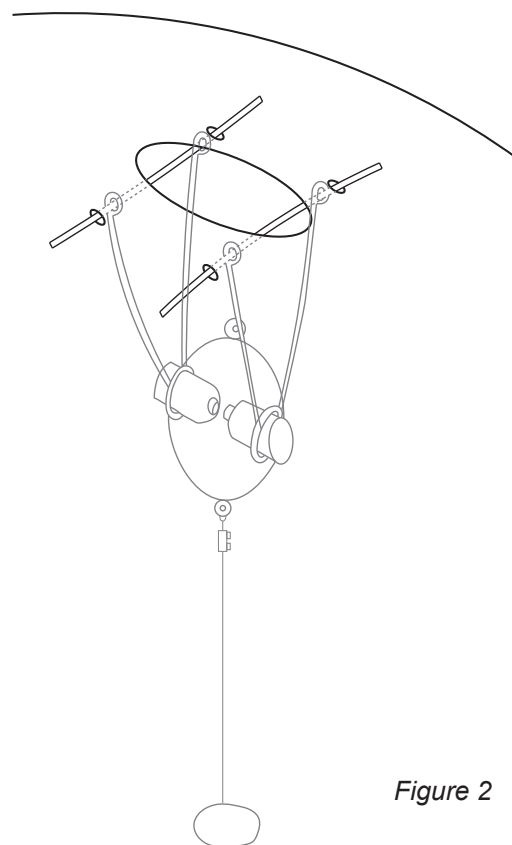


Figure 2

