



CÉLINE WRIGHT

Paris

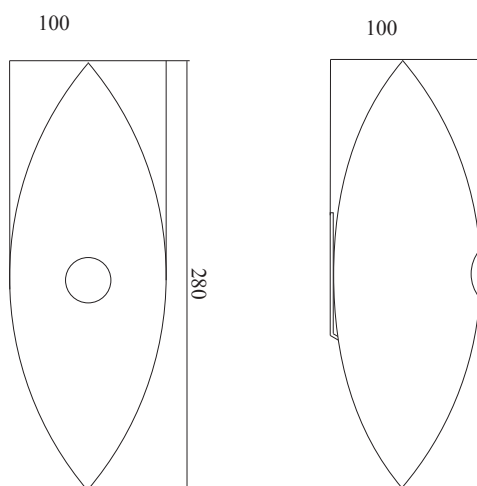
---

## CHRYSALIDE APPLIQUE

*Fiche technique / Notice de montage*

*Assembly Notice*

---



### Applique

Puissance max : G9 3,5 w - Tension : 230V **CE**

Matières : Papier japonais, disque acier noir, aimant.

Entretien : Épousseter régulièrement avec un plumeau naturel ou une microfibre.

*Un luminaire aux courbes naturelles évoquant une chrysalide. La disposition rayonnante des bandes-lettes souligne sa forme oblongue.*

NOTE: DEBRANCHER LE LUMINAIRE POUR CHANGER L'AMPOULE, TENIR LA DOUILLE D'UNE MAIN ET CHANGER L'AMPOULE AVEC L'AUTRE MAIN.  
TOUTE REPARATION DU SYSTEME ELECTRIQUE DEVRA ETRE EFFECTUEE PAR UN PROFESSIONNEL.

### Wall lamp

Power max : 3,5w G9 bulb - Voltage 230V **CE**

Materials : japanese paper, black steel plate, magnet.

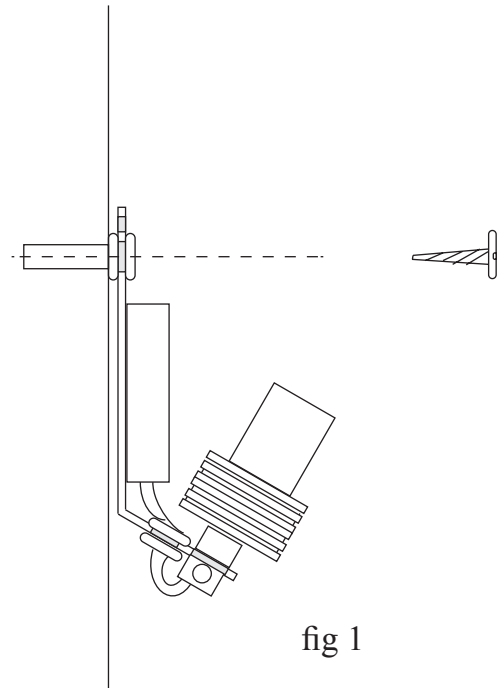
Maintenance : dust regularly with a feather duster or a microfibre.

NOTE: SWITCH OFF THE LAMP TO CHANGE THE BULB.  
WE REMIND YOU THAT FOR YOUR SAFETY, ANY REPARATION OF THE ELECTRICAL SYSTEM MUST BE DONE BY A PROFESSIONAL.

## INSTALLATION DU LUMINAIRE

- Déballer délicatement le luminaire.
- Fixer la plaque au mur à l'aide d'une vis adaptée.(fig 1)
- Connectez le domino.
- Placez l'ampoule.
- Aimantez l'abat-jour sur la plaque. (fig 2)

Note: Pour changer l'ampoule, tenir la douille d'une main et changer l'ampoule avec l'autre main.  
Attention risque de brûlure si l'ampoule est chaude.



## LAMP SET UP

- *Delicately take out the lamp from its packaging.*
- *Fix the metal plate to the wall with the aid of a screw.*  
(See figure 1)
- *Connect the domino.*
- *Fix the bulb.*
- *Fix the paper shade to the metal plate with the aid of the magnets. (figure 2)*

- *To change the bulb, hold the fitting with one hand and change the bulb with the other hand.*  
(See figure 2. )

