



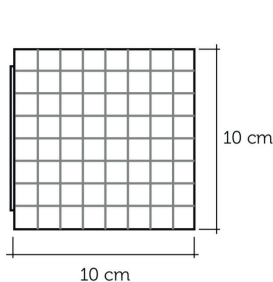
CÉLINE WRIGHT

PARIS

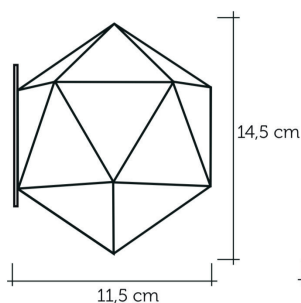
MINI GÉOMÉTRIQUES - APPLIQUES

Fiche technique / Notice de montage

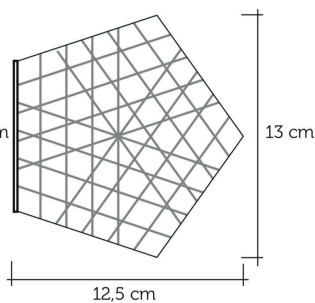
Assembly Notice



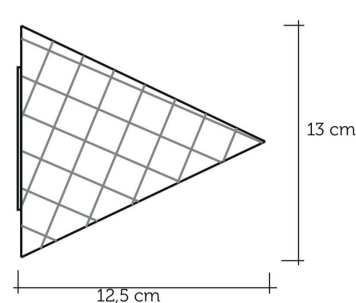
Le cube



L'icosaèdre



La maison



La pyramide

APPLIQUES

- 1 lampe LED type G9 - 200 Lumen - 3000 Kelvin
- Puissance max : 2 W - Tension : 230 V C €
- Non dimmable
- Matières : Papier japonais, disque acier blanc, aimant
- Entretien : Épousseter régulièrement avec un plumeau naturel ou une micro fibre.

Une gamme d'applique miniatures aux formes géométriques, pour baliser l'espace de points lumineux

WALL LIGHTS

- 1 lamp LED type G9 - 200 Lumen - 3000 Kelvin
- Power max : 2 W - Voltage : 230 V C €
- Non dimmable
- Matières : Japanese paper, white steel plate, magnet
- Maintenance : dust regulary with a feather duster or a microfiber.

A range of miniature wall lights with geometric shapes, to mark out the space of light points

INSTALLATION DU LUMINAIRE

- Déballez délicatement le luminaire
- Placer l'ampoule
- Raccordez le domino
- Fixer la plaque au mur avec des chevilles et vis adaptées (vis conseillée : vis zinguée tête fraisée diam 3x20mm)
- Aimantez l'abat-jour sur la plaque

NOTE : POUR CHANGER L'AMPOULE, TENIR LA DOUILLE D'UNE MAIN ET CHANGER L'AMPOULE AVEC L'AUTRE MAIN. ATTENTION, RISQUE DE BRÛLURE SI L'AMPOULE EST CHAUD

LAMPE SET UP

- *Delicately take out the lamp from its packaging*
- *Fix the bulb*
- *Connect the domino*
- *Screw the plate to the wall (advised screws : countersunk screw in galvanised steel diam 3x20mm)*
- *Fix the paper shade to the metal plate with the aid of magnets*

TO CHANGE THE BULB, HOLD THE FITTING WITH ONE HAND / CHANGE THE BULB WITH THE OTHER HAND.

