



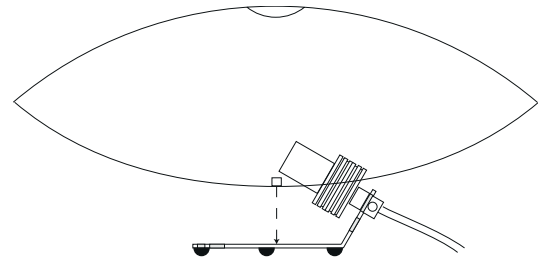
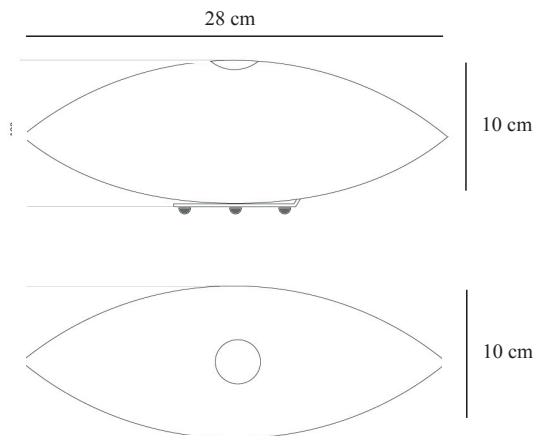
CÉLINE WRIGHT

Paris

CHRYSALIDE LAMPE À POSER

Fiche technique / Notice de montage

Assembly Notice



CHRYSALIDE - LAMPE À POSER

- 1 Lampe LED type G9 - 200 Lumen - 3000 Kelvin
 - Puissance max : 2 Watt - Tension : 230V
 - Non dimmable
 - Matières : Papier japonais, disque acier noir, aimant, cordon électrique cristal 2m.
 - Entretien : Épousseter régulièrement avec un plumeau naturel ou une micro fibre.
- CE

Un luminaire aux courbes naturelles évoquant une chrysalide. La disposition rayonnante des bandelettes souligne sa forme oblongue.

NOTE: DÉBRANCHER LE LUMINAIRE POUR CHANGER L'AMPOULE, TENIR LA DOUILLE D'UNE MAIN ET CHANGER L'AMPOULE AVEC L'AUTRE MAIN. TOUTE RÉPARATION DU SYSTÈME ÉLECTRIQUE DEVRA ÊTRE EFFECTUÉE PAR UN PROFESSIONNEL.

INSTALLATION DU LUMINAIRE

- Déballez délicatement le luminaire.
- Placez l'ampoule.
- Aimantez l'abat-jour sur la plaque.



CHRYSALIDE - TABLE LAMP

- 1 Lampe LED type G9 - 200 Lumen - 3000 Kelvin
- Power max : 2 Watt - Voltage 230V CE
- Not dimmable
- Materials : japanese paper, black steel plate, magnet, crystal electric cord length 2m.
- Maintenance : dust regularly with a feather duster or a microfiber.

Reminiscent of the shape of a chrysalis, this delicate lamp can be used as a table lamp or a wall lamp. Also exists with a wall connector.

NOTE : TO CHANGE THE BULB, HOLD THE FITTING WITH ONE HAND AND CHANGE THE BULB WITH THE OTHER HAND. ANY REPAIR OF THE ELECTRICAL SYSTEM MUST BE CARRIED OUT BY A PROFESSIONAL.

LAMP SET UP

- Delicately take out the lamp from its packaging.
- Fix the bulb.
- Fix the paper shade to the metal plate with the aid of the magnets.